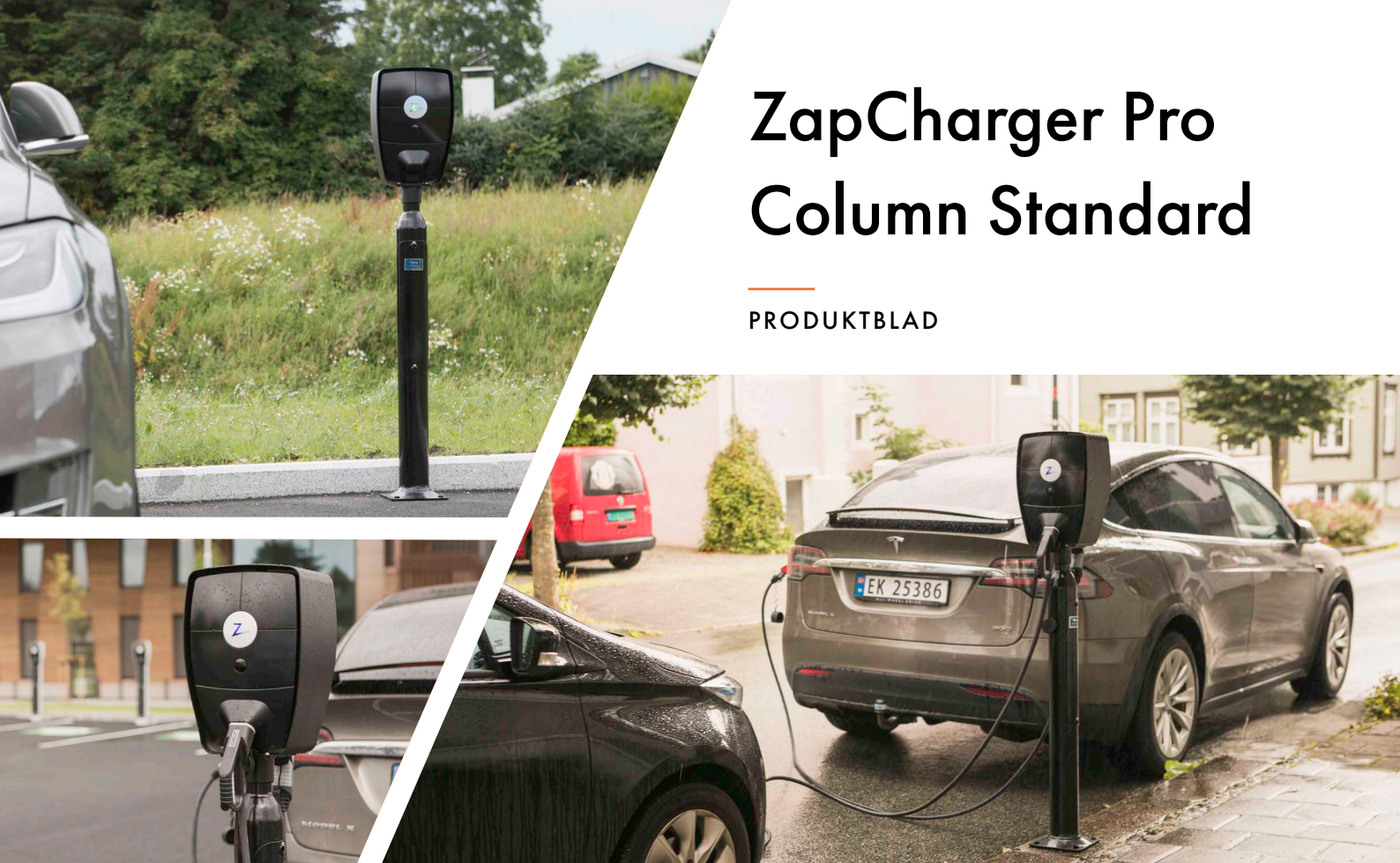


# ZapCharger Pro Column Standard

PRODUKTBLAD



## Enkel placering utomhus

Särskilt utformad för enkel installation och underhåll

ZapCharger Column Standard placeras på den robusta laddstolpen, utformad för enkel montering av ZapCharger Pro laddstationer i öppna landskap. Planera din elbilsaddning med ett stilfullt uttryck.

Laddstolpen är värmeförzinkad och pulverlackerad med en svart yta. Fastmontering i marken utförs enkelt med hjälp av de 4 mutterhålen i botten som är gjorda för standard CC160-bottenplatta/fundament.

ZapCharger Column finns i två modeller; Single och Twin. På modellen Single, kan du ha en ZapCharger Pro laddstation per laddstolpe. Om du vill ha en mer flexibel lösning, ger modellen Twin dig möjlighet att montera två ZapCharger Pro laddstationer per laddstolpe.

**ZAPTEC**

# Teknisk specifikation

## Färg

RAL9005

## Material

Stål och aluminium

## Ytbehandling

Stål Värmeförzinkad och pulverlackerad

Aluminium: pulverlackerad

## Skyddsklass

Klass I måste vara ansluten till PE

## Skyddsnivå

IK10

## Sladdingång

Ø100 mm

## Fastmontering i marken

CC160 mm, Ø24 mm

## Kopplingsschema

Set med anslutningsklämmor; anslutningsplintar, 5 x 4x25 / 50 mm<sup>2</sup>. Produktnummer: 3640853.

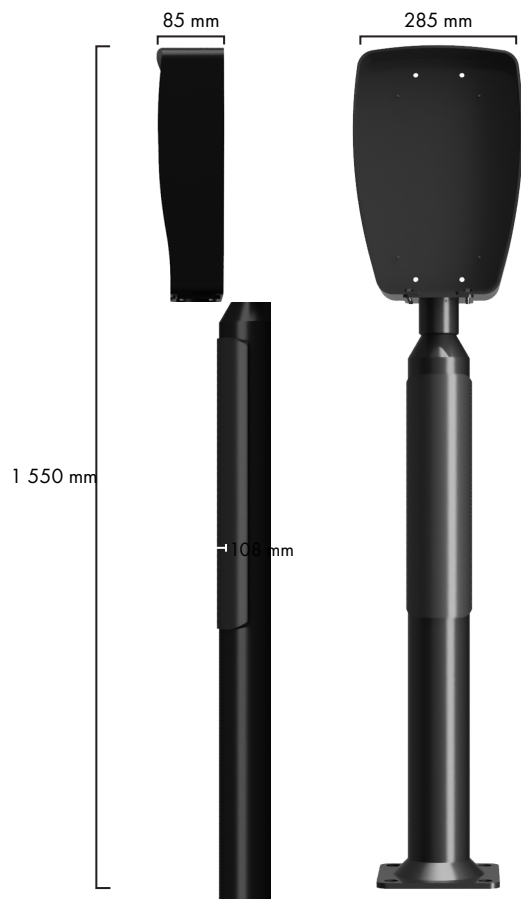
## Montering av laddstation

Laddstationens bakpanel monteras på laddstolpen med hjälp av 4 st M4 skruvar och muttrar. (Medföljer)

## Exempel på bottenplatta/fundament Vik Ørsta

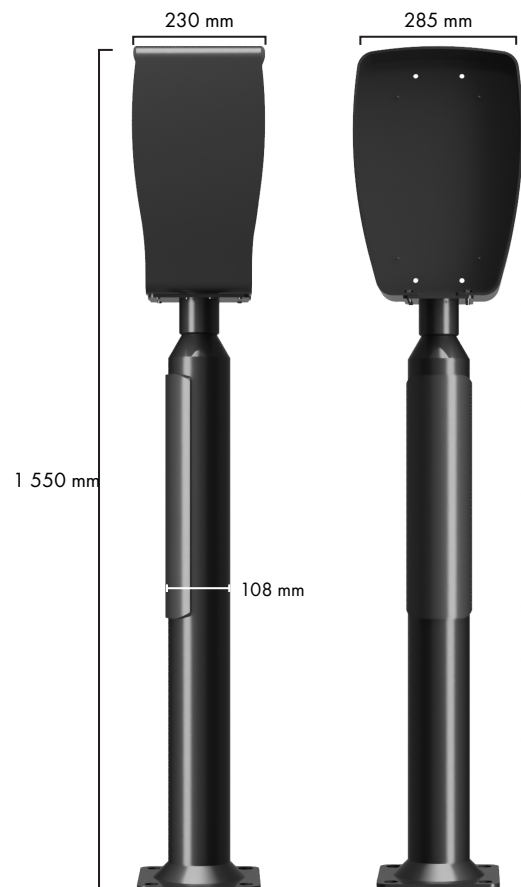
Förankringsram CC160, M20x400  
(nr. 3640400)

Nedgrävd bottenplatta/fundament CC160 M20  
(nr. 3640427)



**ZapCharger Single Column Standard**

Artikelnr. ZM000453



**ZapCharger Twin Column Standard**

Artikelnr. ZM000454